

**Safety instructions**

**Consejos de seguridad**

**Consignes de sécurité**

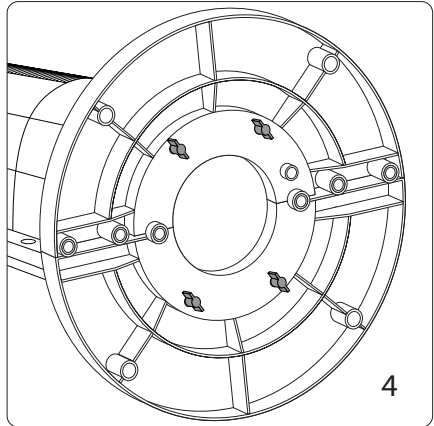
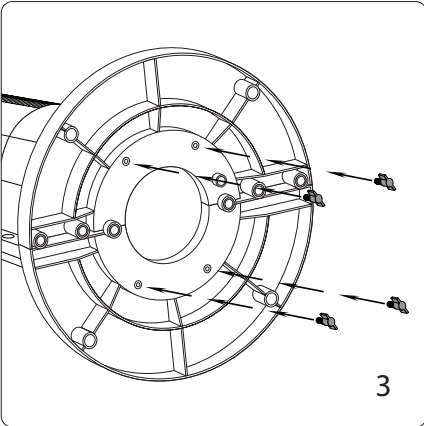
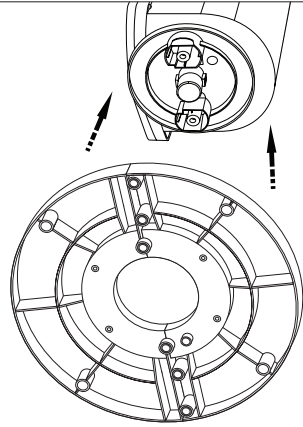
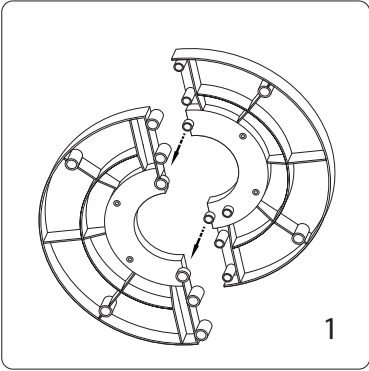
**EN**

**ES**

**FR**

**VU6670, VU6211, VF6670**

[www.t-fal.com.mx](http://www.t-fal.com.mx)  
[www.rowenta.com](http://www.rowenta.com)



VU6670  
VF6670

# READ AND SAVE THESE SAFETY INSTRUCTIONS BEFORE USING THIS FAN



## SAFETY INSTRUCTIONS

### WARNINGS

**It is essential that you read these instructions carefully and comply with the following recommendations.**

- For your safety, this appliance complies with the applicable standards and regulations (Low Voltage Directive, Electromagnetic Compatibility, Environmental...).
- If the power cord is damaged it must be replaced by the manufacturer, the manufacturer's after-sales service department or a similarly qualified person, to avoid danger.
- Use fan only for intended use, as described in this instruction manual.
- **WARNING:** To reduce the risk of fire or electrical shock, do not use this fan with any solid-state speed control device.
- Do not use your appliance in a dusty room or a room where there is a risk of fire.
- Before using, always check the condition of the appliance, the power outlet and the power lead.
- Improper installation may result in the risk of fire, electric shock or personal injury.
- The power plug must be removed from the power outlet when not in use, before cleaning, servicing, and maintenance and before moving to another location.
- Do not run cord under carpeting. Do not cover cord with throw rugs, runners, or similar coverings. Do not route cord under furniture or appliances. Arrange cord away from traffic area and where it will not be tripped over.
- Do not operate any fan with a damaged cord or plug. Discard fan or return to an authorized service facility for examination and /or repair.
- Do not pull on the power cord or the appliance, even to unplug it from the wall outlet.
- Never insert objects into the appliance (e.g. needles...).
- Do not use gasoline, thinners, solvents, ammonias or other chemicals for cleaning.
- The warranty will be void in the event of damage arising from improper use.
- Do not attempt to repair or replace parts.
- This appliance is intended for domestic use only. It must therefore not be used in industrial applications.
- Do not operate the stand fan on an elevated surface, such as shelf or deskstop, use only while placed on the floor.
- This appliance is not intended for use by persons (including children) with reduced physical, sensory or mental capabilities, or lack of experience and knowledge, unless they have been given supervision or instruction concerning the use of the appliance by a person responsible for their safety. Children should be supervised to ensure that they do not play with the appliance.
- This appliance may be used by children aged 8 or over, and by persons lacking appropriate knowledge and experience or whose physical, sensory or mental capacities are limited, provided that they are supervised, have received instruction in the safe use of the appliance, and are fully aware of the risks involved. Children must not be allowed to play with the appliance. Home cleaning and maintenance of the appliance must not be carried out by children unless they are aged 8 or over and are supervised. Always keep the appliance and power cord out of reach of children under 8 years.
- This product contains a lithium button/coin cell battery. If a new or used lithium button/coin cell battery is swallowed or enters the body, it can cause severe internal burns and can lead to death in as little as 2 hours. Always completely secure the battery compartment. If the battery compartment does not close securely, stop using the product, remove the batteries, and keep it away from children. If you think batteries might have been swallowed or placed inside any part of the body, seek immediate medical attention.

**⚠ WARNING:** Chemical Burn Hazard. Keep batteries away from children.

- **Warning : not suitable for use with solid-state speed controls.**

## VERY IMPORTANT

- **Keep the appliance 20 inches/ 50 cm away from any objects (curtains, walls, aerosols, etc.)**
- **NEVER ALLOW WATER TO PENETRATE THE APPLIANCE.**
- **Do not touch the appliance with wet hands.**

- **Before operating, please ensure that :**
  - The appliance is assembled according to the manufacturer's instructions.
  - The appliance is placed on a stable and firm surface
  - The appliance is in a normal operating position (in an upright position on its feet).
- **This appliance must not be used in a damp room.**
- **The rubber feet on this product may interact with wood and cause damage to furniture. Do not place on fine wood furniture.**

## VOLTAGE

- Before using for the first time, check that the voltage of your mains supply is the same as that shown on the appliance and that your mains supply is suitable for the power indicated on the appliance.

## ASSEMBLING

- Your appliance is supplied unassembled.  
It is essential to assemble it correctly. To reduce the risk of fire, electric shock, and injury to persons, this fan must be installed according to this instruction.
- You must set and use your appliance in compliance with the standards in force in your country.

## USER SERVICING INSTRUCTIONS

This appliance has a polarized plug (one blade is wider than the other). To reduce the risk of electrical shock, this plug is intended to fit in a polarized outlet only one way. If the plug does not fit fully in the outlet, reverse the plug. If it still does not fit, contact a qualified electrician. Do not attempt to defeat this safety feature.

**Fused plug** (For VU6670 and VU6211 Only)

Risk of fire. Do not replace attachment plug. Contains a safety device (fuse, AFCI, LCDI) that should not be removed. Discard product if the attachment plug is damaged.

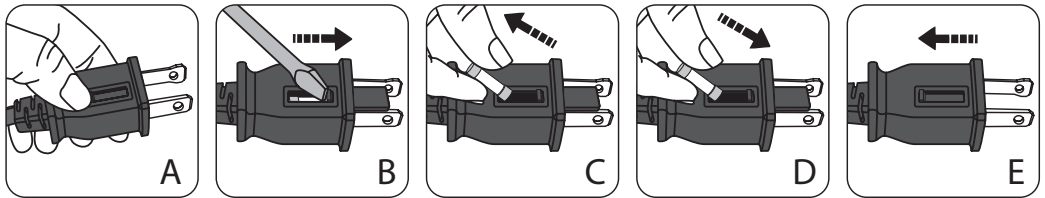
To reduce the risk of fire, electric shock and personal injury, do not remove, replace, repair or tamper with the originally supplied plug.

If the fan does not function properly, it may be due to the safety device incorporated in this plug.

If the fuse fails, it is generally due to a short circuit or circuit overload. Replace the fuse as per the instructions below.

If the replacement fuse fails, immediately unplug the unit and contact Rowenta or T-Fal consumer services for assistance.

### Fuse replacement :



1. Grasp plug and remove from the receptacle or other outlet device. Do not unplug by pulling on cord. (A)
2. Open the fuse (B) by sliding the fuse cover on the top of the plug towards the blades.
3. Remove fuse (C) carefully by gently prying out the ends of the fuse from the receptacle.

**Warning! Only replace with a fuse type and rating matching what was removed from the product.**

4. Risk of fire. Replace the fuse only with 5 Amp, 125 Volt fuse. Gently install replacement fuse back into the pins that will hold it in place. (D)

Note : If the fuse is not seated properly, the unit will not function.

5. Close fuse cover (E) by sliding the fuse cover back over the fuse box in the plug until it is completely closed.
6. Plug the fan back in and resume use.

**APPLIANCE(S) WITH REMOTE CONTROL (VU6670/VF6670):**

**VU667X/VF667X** : Remote control : the battery 3V button cell (CR2025) is not included.

Place the batteries in their compartment making sure that you put them in with the positive and negative ends the right way round as shown in the battery compartment.

**IMPORTANT: You are advised to switch off and unplug the appliance when not in use. When storing the appliance for a longer period of time, please remove the battery from the remote control.**

---

## IN THE EVENT OF PROBLEMS

---

- Never dismantle your appliance yourself. A poorly repaired appliance may be dangerous for the user.
- If the appliance ceases to operate or is damaged in any way, contact one of our authorised service centres.

---

## ENVIRONMENT PROTECTION FIRST !

---



Your appliance contains valuable materials which can be recovered or recycled.

Leave it at a local civic waste collection point.

If this appliance uses batteries: help us look after the environment, by not throwing away your used batteries.

Instead, bring them to anyone of the special battery collection points. Do not throw them away with your household waste.

- The cells shall be disposed of properly, including keeping them away from children.
- Even used cells may cause injury.

**These instructions can also be found on our internet site [www.t-fal.com.mx](http://www.t-fal.com.mx) / [www.rowenta.com](http://www.rowenta.com).**

# LEA Y GUARDE LAS INSTRUCCIONES DE SEGURIDAD


## ANTES DE UTILIZAR ESTE VENTILADOR.

### CONSEJOS DE SEGURIDAD

#### ADVERTENCIAS

Es esencial leer atentamente estas instrucciones y observar los siguientes documentos.

- Para su seguridad, este aparato es conforme a las normas y reglamentaciones aplicables (Directivas de Baja Tensión y Compatibilidad Electromagnética, Medio Ambiente, etc.).
- Si el cable de alimentación está dañado, debe ser reemplazado por el fabricante, su servicio de posventa o por personal calificado a fin de evitar cualquier peligro.
- Utilice el ventilador únicamente para el uso para el que ha sido diseñado y que se describe en este manual de instrucciones.
- **Advertencia:** No haga funcionar el aparato donde haya demasiado polvo o en estancias que presenten riesgos de incendio.
- Para reducir el riesgo de incendio o descarga eléctrica, no utilice el ventilador con ningún dispositivo de control de velocidad de estado sólido.
- Si se instala incorrectamente, puede correrse riesgo de incendio, descarga eléctrica o daño personal.
- Antes de cada utilización, verifique el buen estado general del aparato, de la toma de corriente y del cable.
- Retire el enchufe de la toma de corriente cuando no esté utilizando el ventilador, antes de limpiarlo, efectuar tareas de reparación y mantenimiento y antes de trasladarlo a otro emplazamiento.
- No extienda el cable bajo el tapiz. No cubra el cable con alfombras, tapetes o demás elementos similares.
- No extienda el cable bajo muebles o electrodomésticos. Disponga el cable alejado de las zonas de paso y en lugares en los que no pueda tropezarse con él.
- No ponga en funcionamiento el ventilador si tiene dañado el cable o el enchufe. Deséchelo o llévalo a un centro de servicio autorizado para que lo examinen y/o lo reparen.
- No tire del cable de alimentación o del aparato para desconectar la toma de corriente del enchufe de la pared.
- No introduzca nunca objetos en el interior del aparato (p. ej. agujas, etc.).
- No utilice gasolina, diluyentes, disolventes, amoníaco u otros productos químicos para limpiar el aparato.
- La garantía será anulada en caso de eventuales daños que resulten de una utilización inadecuada.
- No intente reparar o cambiar piezas usted mismo.
- Este aparato está destinado únicamente a un uso doméstico. Por lo tanto, no se puede utilizar para una aplicación industrial.
- No utilice el ventilador de pie sobre una superficie elevada, como una estantería o un escritorio, utilícelo únicamente cuando esté apoyado en el suelo.
- Este aparato no está previsto para que lo utilicen personas (incluso niños) cuya capacidad física, sensorial o mental esté disminuida, o personas sin experiencia o conocimientos, excepto si pueden recibir, a través de otra persona responsable de su seguridad, una vigilancia adecuada o instrucciones previas relativas a la utilización del aparato. Conviene vigilarse a los niños para asegurarse de que no juegan con el aparato.
- Este aparato puede ser utilizado por niños de 8 años o más y por personas a las que les falta experiencia y conocimiento o cuyas capacidades físicas, sensoriales o mentales son reducidas, si han sido formados u orientados en cuanto a su utilización de una manera segura y conocen los riesgos que se puede correr. Los niños no deben jugar con el aparato. La limpieza y el mantenimiento por el usuario no deben ser hechos por niños a menos que tengan al menos 8 años y además estén supervisados. Mantener el aparato y su cable fuera del alcance de los niños menores de 8 años.
- Este producto contiene una pila de botón de litio. Si una pila de botón de litio nueva o usada es tragada o ingresa al organismo, puede causar serias quemaduras internas y conllevar a la muerte en tan sólo 2 horas. Siempre asegure completamente el compartimiento de la batería. Si el compartimiento de la batería no se cierra con firmeza, deje de usar el producto, retire las pilas y manténgalas lejos del alcance de los niños. Si cree que alguien se ha tragado o colocado pilas en cualquier lugar interno del cuerpo, busque atención médica de inmediato.

 **ADVERTENCIA:** Peligro de quemaduras químicas. Mantenga las baterías alejadas de los niños.

- **Advertencia:** no apto para reguladores de velocidad de estado sólido.

### MUY IMPORTANTE

- Mantenga el aparato a 20 pulgadas/ 50 cm de cualquier objeto (cortinas, paredes, aerosoles, etc.)
- **NO DEJE QUE EL AGUA SE INTRODUZCA EN EL APARATO.**
- **No toque el aparato con las manos húmedas.**

- **Antes de poner en marcha el aparato, asegúrese de que:**
  - El aparato está totalmente montado como se indica en las instrucciones.
  - El aparato está colocado sobre un soporte estable.
  - El aparato está en posición normal de funcionamiento (sobre su pie).
- Este aparato no debe utilizarse en estancias húmedas.
- El pie de caucho de este producto puede interactuar con la madera y dañar los muebles. No coloque el aparato sobre muebles delicados de madera.

## TENSIÓN

- Antes de la primera utilización, compruebe que la tensión de su instalación eléctrica se corresponde con la marcada en el aparato y que está adaptada a la potencia que figura en el mismo.

## MONTAJE

- El aparato se suministra desmontado.  
Es importante montarlo correctamente. Para reducir el riesgo de incendio, descarga eléctrica y daños personales, el ventilador debe instalarse siguiendo estas instrucciones.
- La instalación del aparato y su utilización deben ser conformes a las normas vigentes en su país.

## INSTRUCCIONES DE MANTENIMIENTO PARA EL USUARIO

Este aparato tiene un enchufe polarizado (una clavija es más ancha que la otra). Para reducir el riesgo de descarga eléctrica, este enchufe está diseñado para encajar en una toma de corriente polarizada de una sola manera. Si el enchufe no entra completamente en la toma de corriente, invierta el enchufe. Si aún así no encaja, póngase en contacto con un electricista calificado. No trate de alterar este elemento de seguridad.

### Enchufe con fusible (Solo par VU6670 y VU6211)

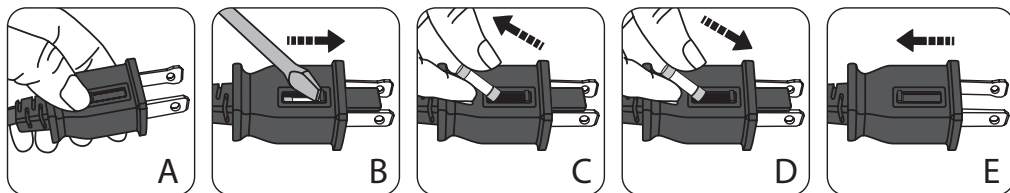
Riesgo de incendio : No sustituir el enchufe, Contiene un dispositivo de seguridad (fusible, AFCI, LCDI) que no debe extraerse. Descarte el producto si el enchufe está dañado.

Para reducir el riesgo de incendio, descarga eléctrica o daño personal, no retire, cambie, repare ni manipule el enchufe suministrado originalmente.

Si el ventilador no funciona debidamente, puede que se deba al elemento de seguridad incorporado en este enchufe. Si falla el fusible, normalmente se debe a un cortocircuito o a una sobrecarga de los circuitos. Sustituya el fusible siguiendo las instrucciones siguientes.

Si el fusible de recambio falla, desenchufe inmediatamente la unidad y póngase en contacto con el servicio de atención al cliente de Rowenta or T-Fal para recibir asistencia.

### Cambio del fusible :



1. Agarre el enchufe y retírelo del receptáculo u otro dispositivo de salida. No lo desenchufe tirando del cable. Localice la tapa de los fusibles, situada en la parte superior del enchufe. (A)
  2. Abra el fusible (B) deslizando la tapa del fusible, que está situada en la parte superior del enchufe, hacia las clavijas.
  3. Retire el fusible (C) con precaución sacando con cuidado los extremos del fusible de su receptáculo.
- ¡Advertencia! Sustitúyalo únicamente por un fusible del mismo tipo y valor nominal que el que ha sido retirado del aparato.**

4. Riesgo de incendio. Sustituya el fusible únicamente por uno de 5 amperios y 125 voltios.
5. Vuelva a colocar con cuidado el fusible de recambio en los soportes que lo mantendrán en su lugar. (D)

**Nota :** si el fusible no está bien colocado, el aparato no funcionará.

6. Cierre la tapa del fusible (E) deslizándola por encima de la caja del fusible del enchufe hasta que quede totalmente cerrada.
7. Vuelva a enchufar el ventilador y póngalo nuevamente en funcionamiento.

## ALIMENTACIÓN DEL CONTROL A DISTANCIA (VU6670/VF6670):

**VU667X/VF667X : El control** a distancia utiliza una pila de 3V (CR2025) no incluida.

Colocar las pilas en su compartimento, teniendo en cuenta las indicaciones de polaridad definidas en este compartimento.

**IMPORTANTE: Si no utiliza el aparato, es aconsejable desenchufarlo. Si no lo va a utilizar durante un largo periodo de tiempo, retire la pila del control.**

ES

## EN CASO DE PROBLEMA

- No desarme nunca usted mismo su aparato. Un aparato mal reparado puede presentar riesgos para el usuario.
- Si el aparato deja de funcionar o está dañado, contacte con un Servicio Técnico autorizado.

## ¡PARTICIPE EN LA CONSERVACIÓN DEL MEDIO AMBIENTE!



Su electrodoméstico contiene materiales recuperables o reciclables.

Entréguelo al final de su vida útil en un centro de recogida específico o en uno de nuestros Servicios Oficiales Posventa, donde será tratado de forma adecuada.

Si este aparato utiliza pilas: para respetar el medio ambiente no tire las pilas usadas y llévelas a uno de los puntos de recogida previstos para este efecto. No las tire a la basura habitual.

- Las pilas deben eliminarse de manera adecuada, lo que incluye mantenerlas alejadas de los niños;
- Incluso las pilas usadas pueden causar lesiones.

**Estas instrucciones también están disponibles en nuestro sitio web [www.t-fal.com.mx](http://www.t-fal.com.mx) / [www.rowenta.com](http://www.rowenta.com).**



# LISEZ ET CONSERVEZ LES CONSIGNES DE SÉCURITÉ AVANT D'UTILISER CE VENTILATEUR.

FR

## CONSIGNES DE SECURITE

### AVERTISSEMENTS

**Il est essentiel de lire attentivement cette notice et d'observer les recommandations suivantes.**

- Pour votre sécurité, cet appareil est conforme aux normes et réglementations applicables (Directives Basse Tension, Compatibilité Electromagnétique, Environnement...).
- Si le câble d'alimentation est endommagé, il doit être remplacé par le fabricant, son service après-vente ou une personne de qualification similaire afin d'éviter un danger.
- Utilisez ce ventilateur uniquement pour l'usage auquel il est destiné, comme décrit dans la présente notice.
- **Avertissement :** Pour réduire les risques d'incendie ou d'électrocution, n'utilisez pas ce ventilateur avec une commande de vitesse à semi-conducteur.
- Ne faites pas fonctionner votre appareil dans un local empoussiéré ou un local présentant des risques d'incendie.
- Avant chaque utilisation, vérifiez le bon état général de l'appareil, de la prise et du câble d'alimentation.
- Une mauvaise installation peut conduire à des risques d'incendie, d'électrocution ou de blessures.
- Lorsque vous n'utilisez pas l'appareil ou avant toute opération de nettoyage, entretien, maintenance et déplacement de l'appareil, retirez la fiche d'alimentation de la prise.
- Ne faites pas courir le câble d'alimentation sous la moquette. Ne couvrez pas le câble d'alimentation par des tapis, patins ou autres revêtements. Ne placez pas le câble d'alimentation sous du mobilier ou des appareils. Installez le câble d'alimentation hors des zones de passage et d'endroits où il pourrait faire trébucher quelqu'un.
- Ne mettez pas le ventilateur en marche si son cordon ou sa prise est endommagé. Débarrassez-vous-en ou retournez-le à un centre de service après-vente agréé pour procéder à un examen et/ou à une réparation.
- Ne tirez pas le câble d'alimentation ou l'appareil, même pour débrancher la prise de courant du socle mural.
- N'introduisez jamais d'objet à l'intérieur de l'appareil (ex: aiguilles...).
- N'utilisez pas d'essence, de diluants, de solvants, d'ammoniaque ni autres produits chimiques pour le nettoyage.
- La garantie sera annulée en cas d'éventuels dommages résultant d'une mauvaise utilisation.
- Ne tentez pas de réparer ni de remplacer des pièces.
- Cet appareil est destiné à un usage domestique uniquement. Il ne peut donc pas être utilisé pour des applications industrielles.
- N'utilisez pas le ventilateur sur pied sur une surface élevée, telle qu'une étagère ou un bureau. Utilisez-le uniquement posé au sol.
- Cet appareil n'est pas prévu pour être utilisé par des personnes (y compris les enfants) dont les capacités physiques, sensorielles ou mentales sont réduites, ou des personnes dénuées d'expérience ou de connaissance, sauf si elles ont pu bénéficier, par l'intermédiaire d'une personne responsable de leur sécurité, d'une surveillance ou d'instructions préalables concernant l'utilisation de l'appareil. Il convient de surveiller les enfants pour s'assurer qu'ils ne jouent pas avec l'appareil.
- Cet appareil peut être utilisé par des enfants âgés de 8 ans et plus et les personnes manquant d'expérience et de connaissances ou dont les capacités physiques, sensorielles ou mentales sont réduites, si elles ont été formées et encadrées quant à l'utilisation de manière sûre et connaissent les risques encourus. Les enfants ne doivent pas jouer avec l'appareil. Le nettoyage et l'entretien par l'utilisateur ne doit pas être fait par des enfants à moins qu'ils ne soient âgés de 8 et plus et supervisés. Tenir l'appareil et son cordon hors de la portée des enfants de moins de 8 ans.
- Ce produit contient une pile bouton / pile cellulaire au lithium. Si une pile bouton / pile cellulaire au lithium neuve ou usagée est avalée ou pénètre dans le corps, elle peut provoquer de graves brûlures internes et entraîner la mort en moins de 2 heures. Attachez toujours complètement le compartiment des piles. Si le compartiment des piles ne se ferme pas correctement, cessez d'utiliser le produit, retirez les piles et gardez-les hors de portée des enfants. Si vous pensez que des piles ont été avalées ou introduites dans une partie du corps, consultez immédiatement un médecin.

⚠ **AVERTISSEMENT:** Risque de brûlure chimique. Gardez les piles hors de portée des enfants.

- **Avertissement : ne convient pas à des régulateurs de vitesse à semiconducteurs.**

## TRÈS IMPORTANT

- **Maintenez l'appareil à 20 pouces / 50 cm de tout objet (murs, rideaux, aérosols, etc.)**
- **NE JAMAIS LAISSER DE L'EAU S'INTRODUIRE DANS L'APPAREIL.**
- **Ne pas toucher l'appareil avec les mains humides.**

- **Avant toute mise en marche, assurez-vous que :**
  - l'appareil soit **intégralement assemblé** comme l'indique la notice de montage,
  - l'appareil soit **positionné sur un support stable**,
  - l'appareil soit en **position normale de fonctionnement** (sur son pied).
- **Cet appareil ne doit pas être utilisé dans un local humide.**
- **Les pieds en caoutchouc de ce produit peuvent interagir avec le bois et abîmer le mobilier. Ne placez pas l'appareil sur du mobilier en bois précieux.**

## TENSION

- Avant la première utilisation, vérifiez que la tension de votre installation corresponde bien à celle marquée sur l'appareil et que votre installation soit bien adaptée à la puissance marquée sur l'appareil.

## MONTAGE

- Votre appareil est livré démonté.  
Il est très important de l'assembler correctement. Pour réduire les risques d'incendie, d'électrocution et de blessures, ce ventilateur doit être installé selon cette notice.
- L'installation de l'appareil et son utilisation doivent toutefois être conformes aux normes en vigueur dans votre pays.

## INSTRUCTIONS D'ENTRETIEN POUR L'UTILISATEUR

Cet appareil possède une fiche polarisée (une lame est plus large que l'autre). Pour réduire le risque de choc électrique, cette fiche est conçue pour s'insérer dans une prise polarisée à sens unique. Si la fiche n'entre pas complètement dans la prise, inversez la fiche. Si elle n'entre toujours pas, contactez un électricien qualifié. Ne tentez pas de contourner ce dispositif de sécurité.

### Prise à fusible (seulement pour VU6670 et VU6211)

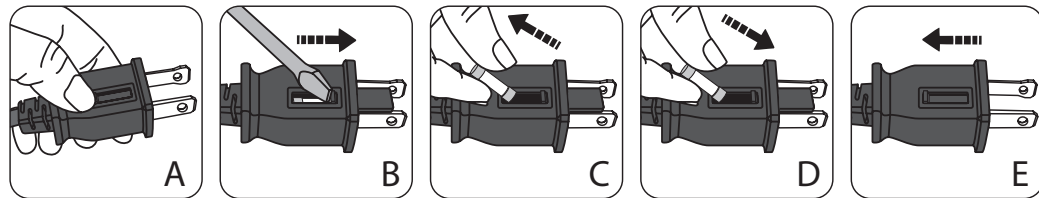
Risque d'incendie : Ne pas remplacer la prise. Elle contient un dispositif de sécurité (fusible) qui ne doit pas être retiré. Jetez le produit si la fiche de branchement est endommagée.

Pour réduire le risque d'incendie, d'électrocution et de blessures, ne pas enlever, remplacer, réparer ou modifier la fiche d'origine. Si le ventilateur ne fonctionne pas correctement, cela peut être dû au dispositif de sécurité intégré dans cette fiche.

Si le fusible saute, cela est généralement dû à un court-circuit ou à une surcharge du circuit. Remplacez le fusible selon les instructions ci-dessous.

Si le fusible de rechange saute, débranchez immédiatement l'appareil et contactez le service consommateurs de Rowenta or T-Fal pour obtenir de l'aide.

### Remplacement du fusible :



1. Saisir la prise et la retirer du receptacle ou de tout autre dispositif de sortie. Ne tirez pas sur le cordon pour débrancher l'appareil. Localisez le couvercle du fusible sur la partie supérieure de la fiche. (A)
2. Ouvrez le couvercle du fusible (B) en le faisant coulisser sur la partie supérieure de la fiche vers les lames de contact.
3. Retirez délicatement le fusible (C) de la fiche en le soulevant par ses extrémités.

**Attention ! Utilisez uniquement un fusible du même type et du même calibre que celui qui a été retiré du produit.**

4. Risque d'incendie. Remplacez le fusible uniquement par un fusible de 5 ampères, 125 volts. Réinstallez délicatement le fusible de rechange entre les ergots qui le maintiendront en place. (D)

Remarque : si le fusible n'est pas correctement installé, l'appareil ne fonctionnera pas.

5. Refermez le couvercle du fusible (E) en le faisant coulisser vers l'arrière pour recouvrir le logement du fusible dans la fiche jusqu'à ce que ce dernier soit complètement fermé.
6. Rebranchez le ventilateur et remettez-le en marche.

### Appareil(s) avec télécommande (VU667X/VF667X) :

**VU667X/VF667X** : Télécommande : la pile bouton 3V (CR2025) n'est pas fournie.

Placer les piles dans leur logement en prenant en compte les indications de polarité définies dans ce logement.

**IMPORTANT : Si vous n'utilisez pas votre appareil, il est conseillé de l'arrêter et de le débrancher. Pour les appareils avec télécommande, il est conseillé d'enlever la pile de la télécommande pour une période de stockage.**

FR

## EN CAS DE PROBLÈME

- Ne démontez jamais votre appareil vous même.  
Un appareil mal réparé peut présenter des risques pour l'utilisateur.
- En cas de dysfonctionnement ou d'appareil endommagé, contacter l'un des centres de service agréés de notre réseau.

## PARTICIPONS À LA PROTECTION DE L'ENVIRONNEMENT !



Votre appareil contient de nombreux matériaux valorisables ou recyclables.

Confiez celui-ci dans un point de collecte local.

Si votre appareil utilise des piles: pour le respect de l'environnement, ne pas jeter les piles usagées mais apportez-les à l'un des points de collecte prévus à cet effet. Ne pas les jeter avec les ordures ménagères.

- Les piles doivent être éliminées de manière appropriée et en les tenant à l'écart des enfants;
- Même les piles usagées peuvent causer des blessures.

**Ces instructions sont également disponibles sur notre site internet [www.t-fal.com.mx](http://www.t-fal.com.mx) / [www.rowenta.com](http://www.rowenta.com).**